

JET

JDP-10L Drill Press

**10000375M
230/50/1**

**PARTS LIST
ERSATZTEILLISTE
LISTE DE PIECES**

WMH Tool Group AG

Bahnstrasse 24, CH – 8603 Schwerzenbach

www.wmhtoolgroup.ch; info@wmhtoolgroup.ch

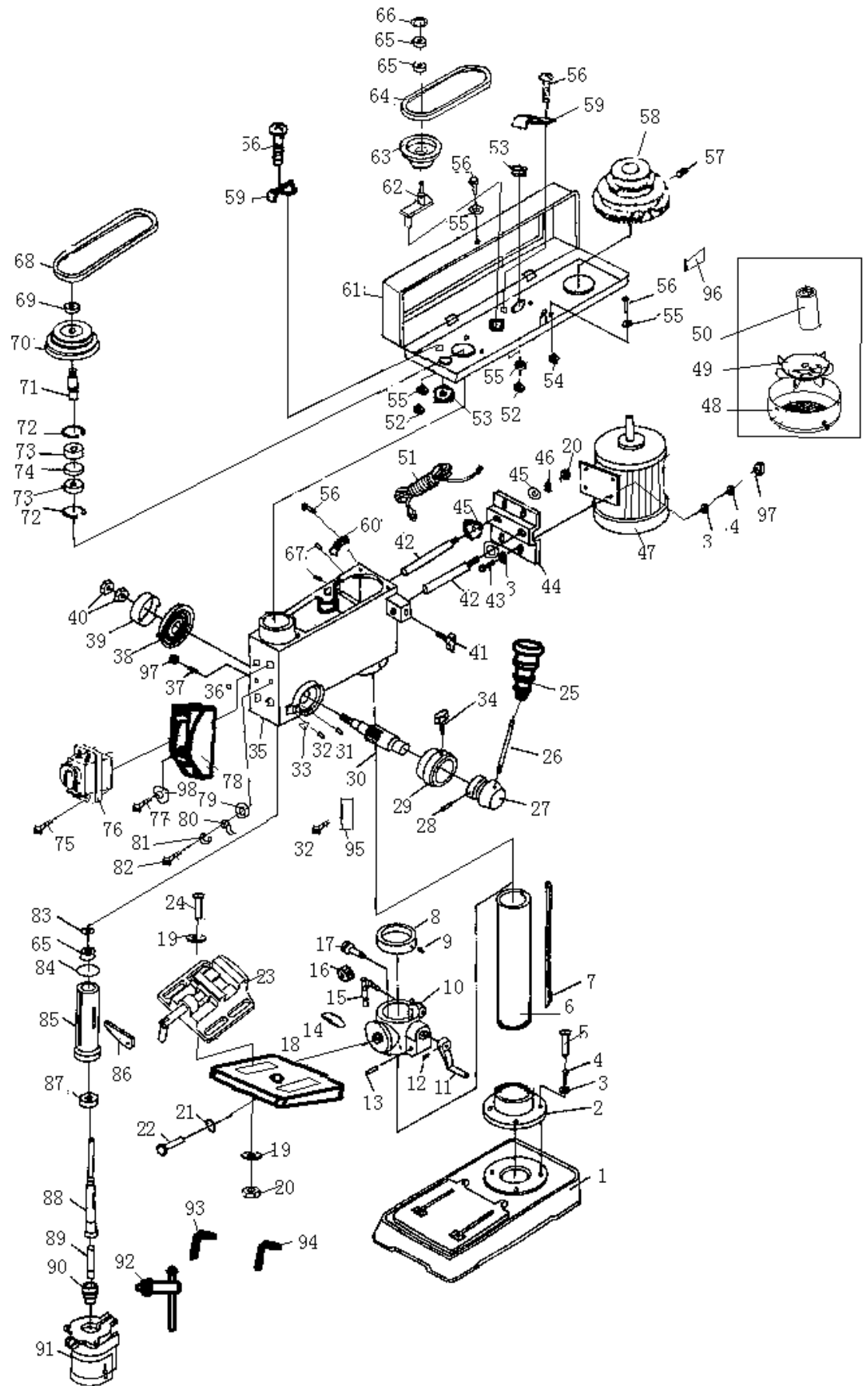
Tel +41 (0) 44 806 47 48

Fax +41 (0) 44 806 47 58



P-10000375M 02/07

JDP-10L Drill Press parts list and breakdown



Parts List For JDP-10L Drill Press

Index	Part No.	Description	Size	Qty.
1	JDP10L-001	Base		1
2	JDP10L-002	Column holder		1
3	JDP10L-003	Flat washer	8	11
4	JDP10L-004	Spring washer	8	7
5	JDP10L-005	Hex bolt	M8×25	3
6	JDP10L-006	Column		1
7	JDP10L-007	Teeth rack		1
8	JDP10L-008	Column ring		1
9	JDP10L-009	Screw	M8×8	1
10	JDP10L-010	Supporter		1
11	JDP10L-011	Handle		1
12	JDP10L-012	Screw	M6×12	1
13	JDP10L-013	Gear shaft		1
14	JDP10L-014	Angle scale		1
15	JDP10L-015	Handle		1
16	JDP10L-016	Gear		1
17	JDP10L-017	Worm		1
18	JDP10L-018	Work table		1
19	JDP10L-019	Flat washer	10	4
20	JDP10L-020	Nut	M10	4
21	JDP10L-021	Spring washer	12	1
22	JDP10L-022	Hex bolt	M12×25	1
23	JDP10L-023	3"vise		1
24	JDP10L-024	Hex bolt	M10×35	2
25	JDP10L-025	Handle cap		3
26	JDP10L-026	Handle lever		3
27	JDP10L-027	Handle holder		1
28	JDP10L-028	Pin	5×30	1
29	JDP10L-029	Dial		1
30	JDP10L-030	Pinion shaft		1
31	JDP10L-031	Threaded pin	M6×20	1
32	JDP10L-032	Rivet	2×3	2
33	JDP10L-033	Indicator		1
34	JDP10L-034	Knob		1
35	JDP10L-035	Machine box		1
36	JDP10L-036	Earth mark		2
37	JDP10L-037	Screw	M8×20	1
38	JDP10L-038	Turbination spring		1
39	JDP10L-039	Spring cover		1
40	JDP10L-040	Thin nut	M12×1.5	2
41	JDP10L-041	Knob		2
42	JDP10L-042	Stay bar		2
43	JDP10L-043	Hex bolt	M8×20	4
44	JDP10L-044	Motor support plate		1
45	JDP10L-045	Flat washer	10	4
46	JDP10L-046	Spring washer	10	2
47	JDP10L-047	Motor 230V		1
48	JDP10L-048	Fan cover		1
49	JDP10L-049	Fan		1
50	JDP10L-050	Condenser	12.5uF/450V	1
51	JDP10L-051	Power cable		1
52	JDP10L-052	Nut	M6	2
53	JDP10L-053	Wire ring		2
54	JDP10L-054	Rubber washer		4
55	JDP10L-055	Flat washer	6	7
56	JDP10L-056	Screw	M6X12	8
57	JDP10L-057	Screw	M6X10	1
58	JDP10L-058	Pulley		1
59	JDP10L-059	Cable Clip		2

